



# **Juliet Balcony**

## **Top and Side Mounted**

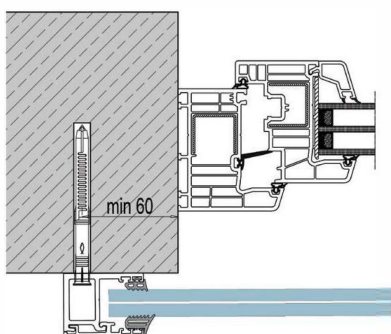


**EN:** Our Juliet balcony system profiles are designed to be suitable for a wide range of mounting situations. Since these profiles are provided as a whole, in addition to their sturdiness and reliability, they could be applied in any residential area, such as; hotels, shopping centres, public projects, apartments, and homes.

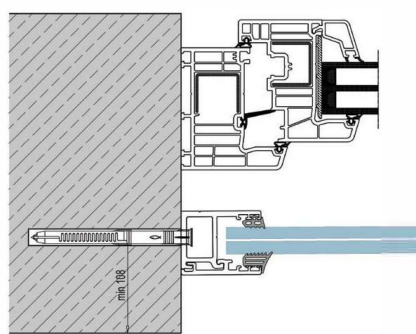
**FR:** Nos profils de système de balcon Juliette sont conçus pour être adaptés à une large gamme de situations de montage. Puisque ces profils sont fournis dans leur ensemble, en plus de leur robustesse et de leur fiabilité, ils pourraient être appliqués dans n'importe quel espace résidentiel, tels que des hôtels, des centres commerciaux, des projets publics, des appartements et des maisons.

**DE:** Unsere Juliet-Balkonsystemprofile sind so konzipiert, dass sie für eine Vielzahl von Montagesituationen geeignet sind. Da diese Profile als Ganzes bereitgestellt werden, können sie aufgrund ihrer Robustheit und Zuverlässigkeit in jedem Wohnbereich eingesetzt werden, wie zum Beispiel in Hotels, Einkaufszentren, öffentlichen Projekten, Wohnungen und Häusern.

Top Mount



Side Mount



# KB 5000 French Balcony Systems

**EN:** French Balcony System Profiles are shipped as a whole to the customers in the size of 5 mt with the need of a cover, and in a way which the mounting holes are already opened, and in a manner ready to be assembled. Since the profiles are designed as a whole, time is saved.

French Balcony System Profiles is provided with the codes of (KB 5000-5050-5100)

Profile series may be manufactured as a single piece and as a whole for any mill finish, bright anodized, matte anodized, satin anodized, and for any RAL coded colors.

**FR:** Les profilés du système de balcon à la française sont expédiés aux clients de façon couverte dans leur ensemble dans la taille de 5 mt, et d'une manière dont les trous de montage sont déjà ouverts, et d'une manière prêts à être assemblés. Puisque les profils sont conçus dans leur ensemble, cela fait gagner du temps. Les profils du système de balcon à la française sont fournis sous les codes KB 5000-5050-5100. La série de profilés peut être fabriquée en une seule pièce et dans son ensemble dans toute finition comme texture métallique, anodisé brillant, anodisé mat, anodisé satiné et dans toutes les couleurs codées RAL.

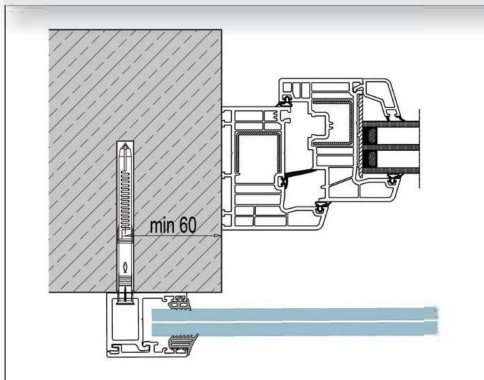
**DE:** Französische Balkensystemprofile werden als Ganzes in einer Größe von 5 m an die Kunden geliefert, wobei eine Abdeckung erforderlich ist und die Befestigungslöcher bereits geöffnet und montagefertig sind. Da die Profile als Ganzes entworfen werden, wird Zeit gespart.

Französische Balkensystemprofile werden mit den Codes (KB 5000-5050-5100) geliefert.

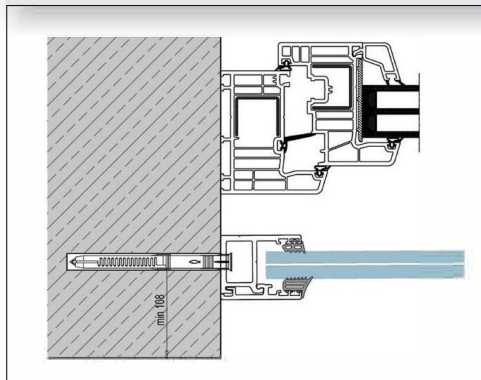
Die Profilerie kann als Einzelstück und als Ganzes für jedes Mühlenfinish, hell eloxiert, matt eloxiert, satiniert und für alle RAL-codierten Farben hergestellt werden.



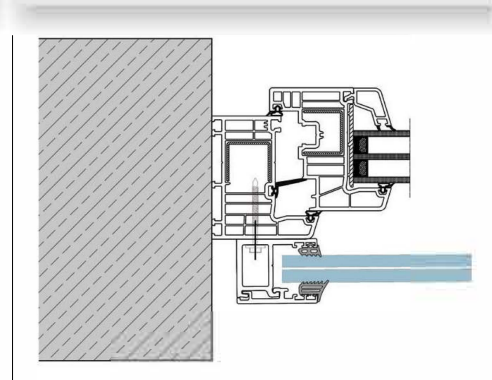
KB 5000

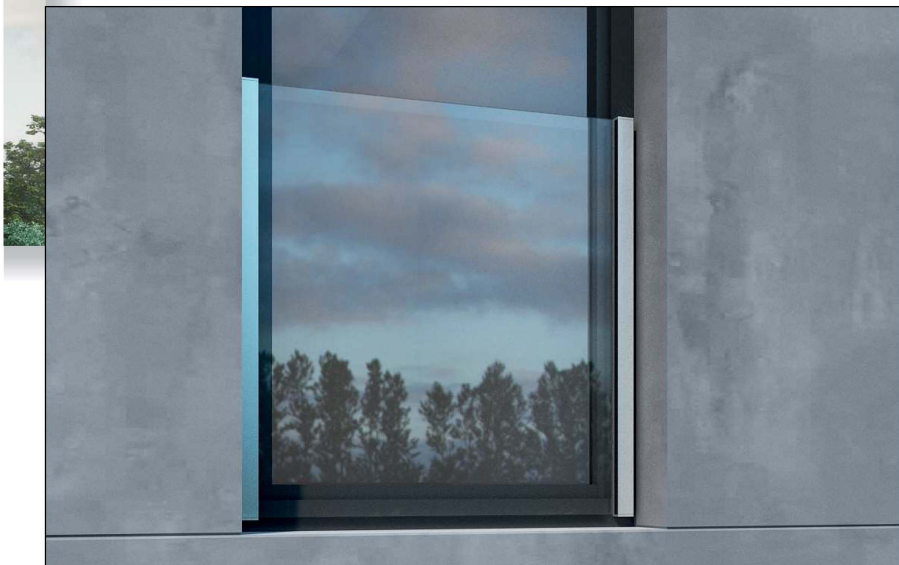


KB 5050

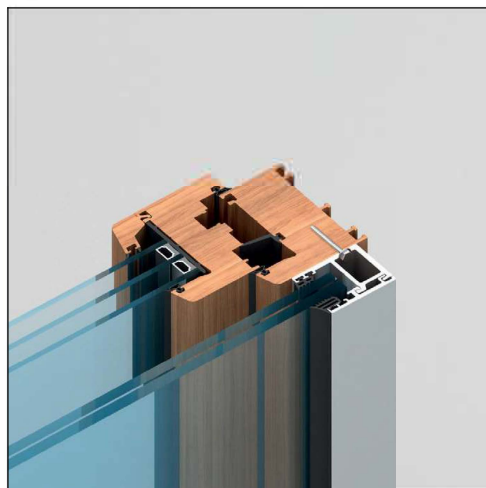


KB 5100

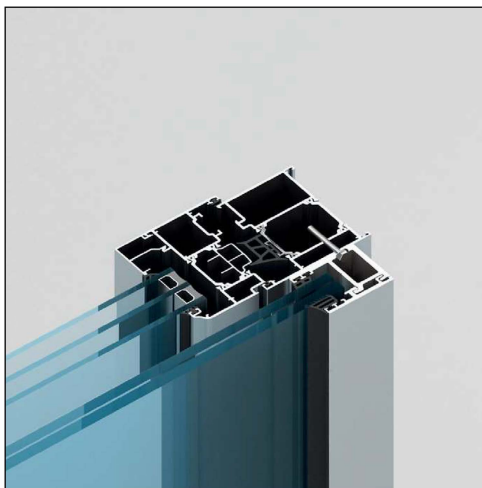




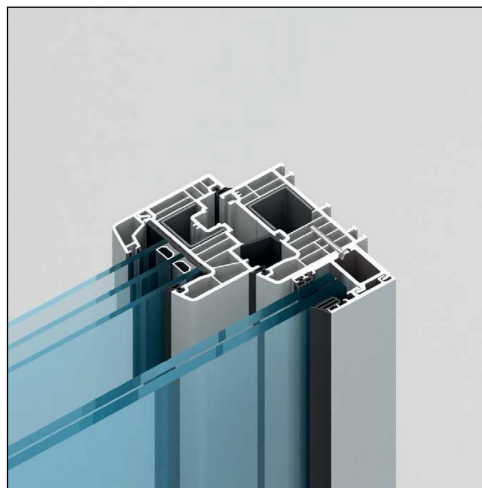
PREVIEW



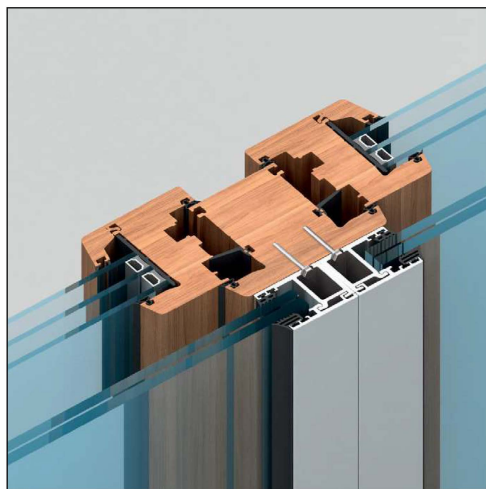
Wood



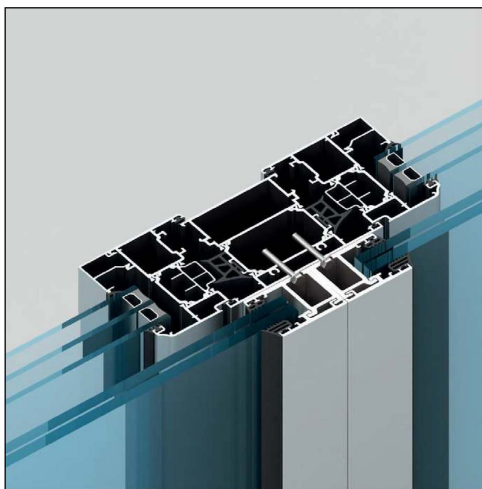
Aluminium



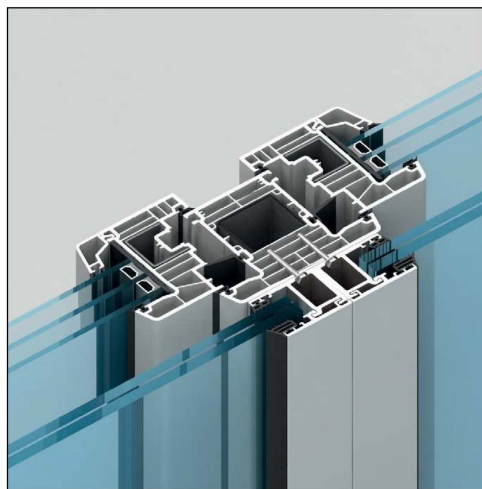
PVC



Wooden Double Sash Window

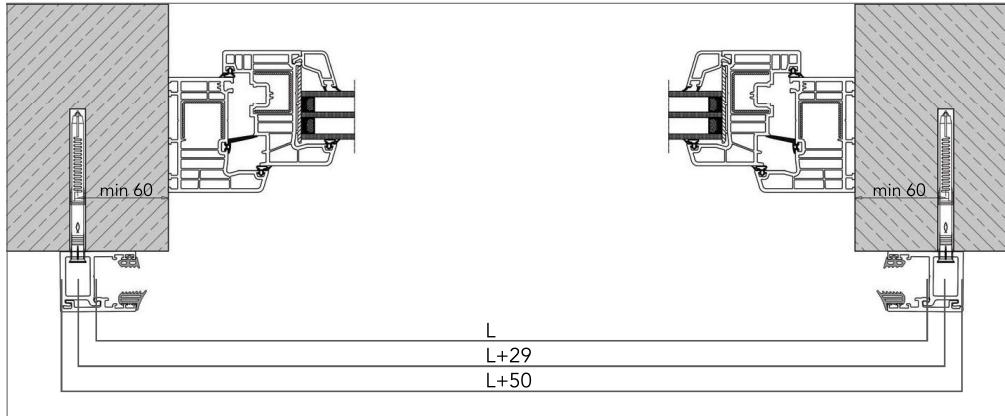


Aluminium Double Sash Window



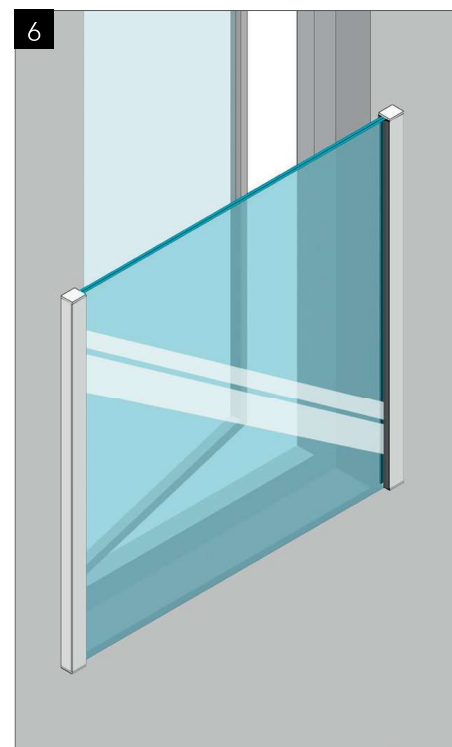
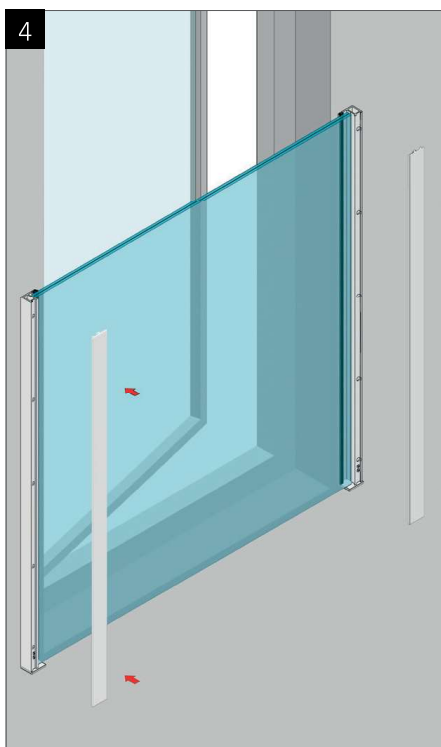
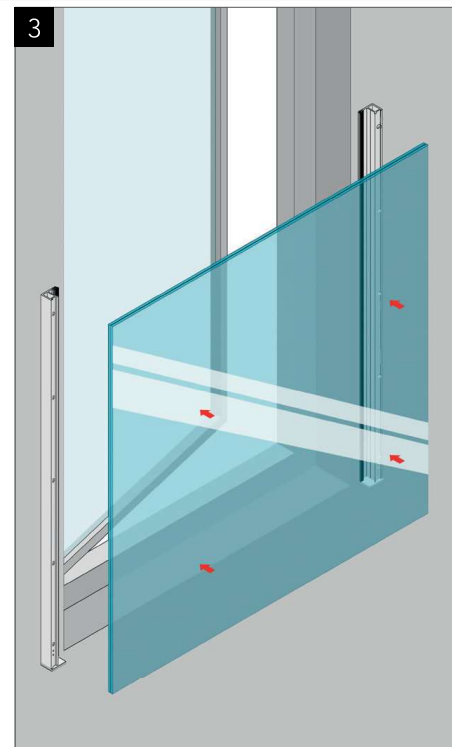
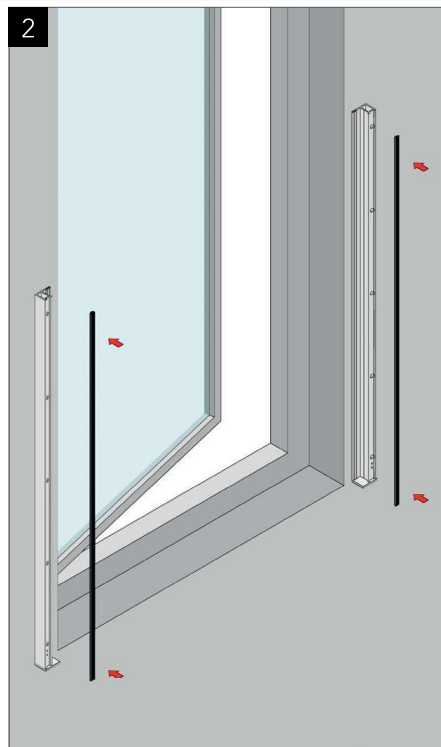
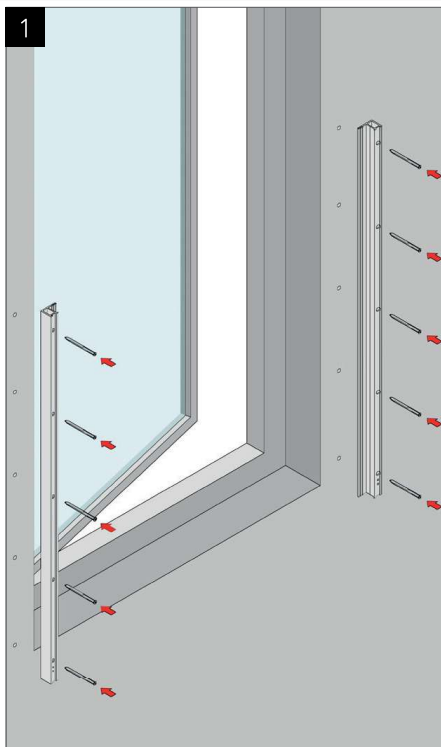
PVC Double Sash Window

## Top Mount Juliet Balcony Complete Set



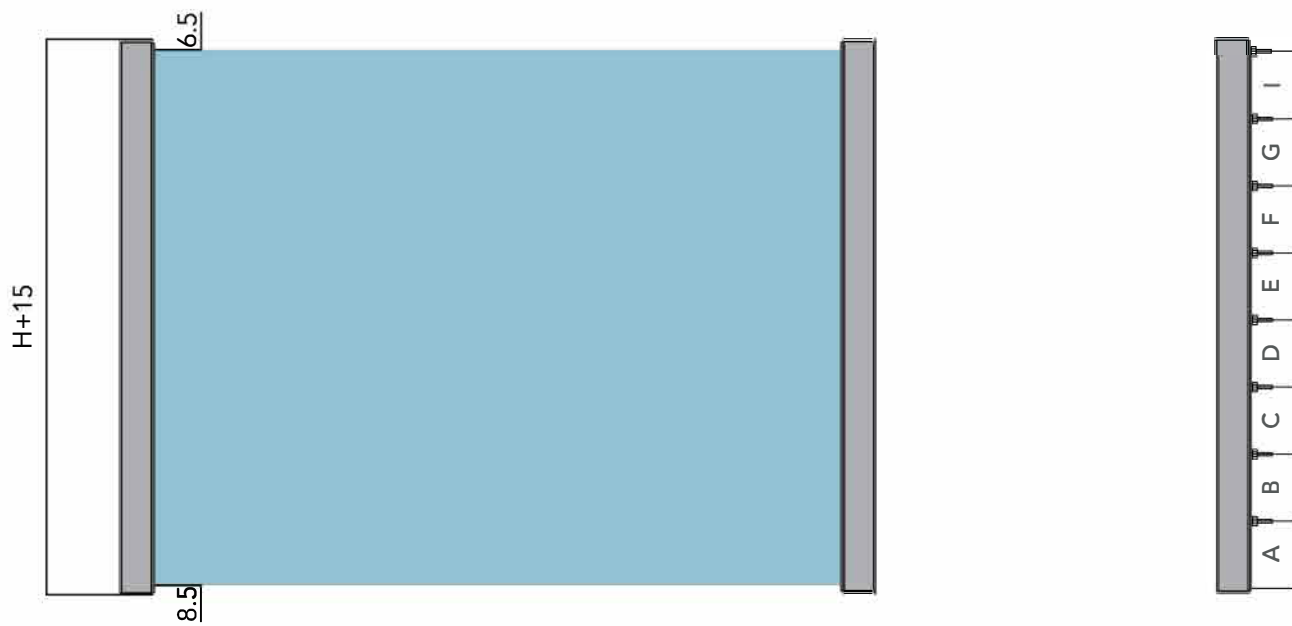
GLASS THICKNESS	MAX GLASS WIDTH (L)
12-13.5mm	1300mm
16-17.5mm	1600mm
20-21.5mm	3000mm

## INSTALLATION



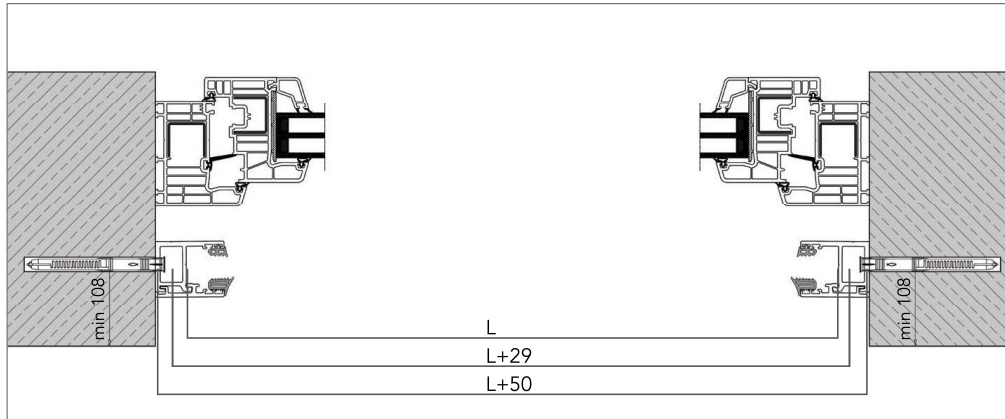


### Top Mount Juliet Balcony Anchor Locations



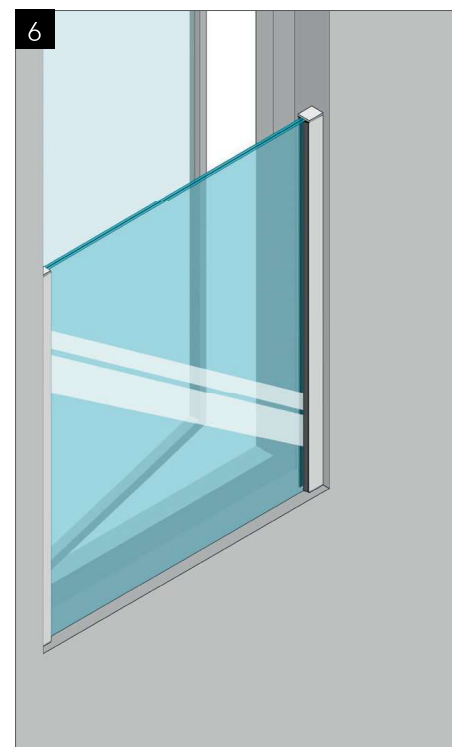
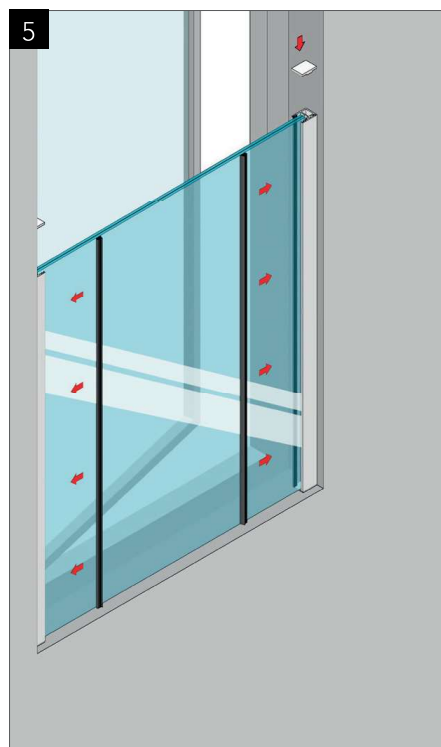
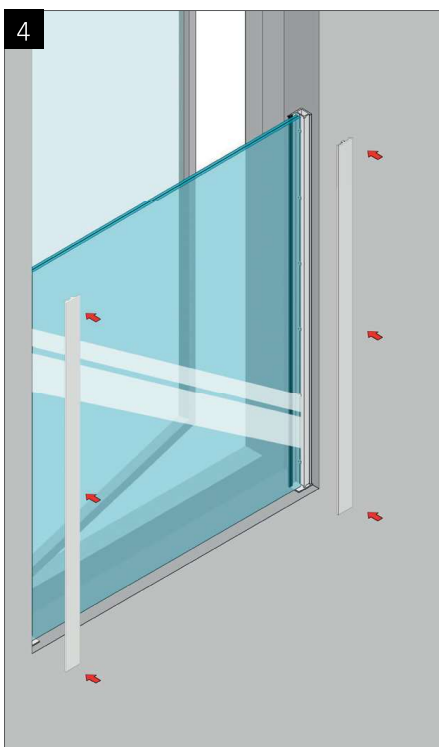
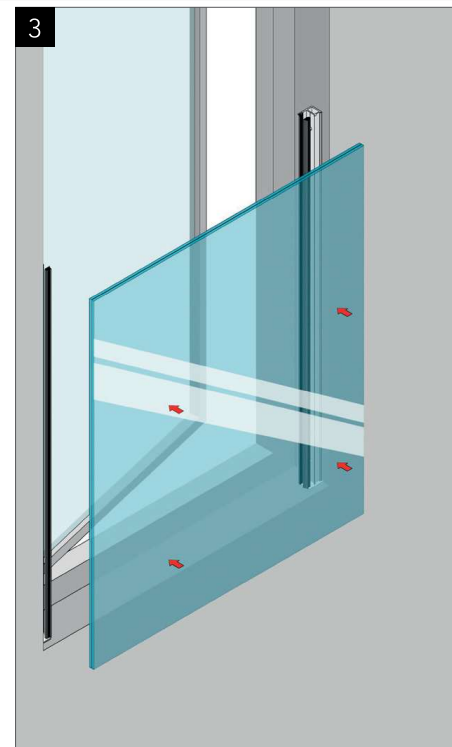
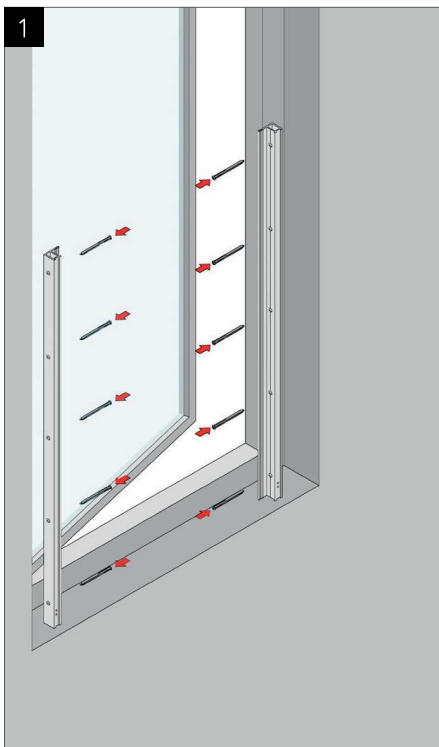
Glass Height (H)	700mm	800mm	900mm	1000mm	1100mm	1200mm
A	50	50	50	50	50	
B	200	175	200	180	166	157
C	200	175	200	180	166	157
D	200	175	200	180	167	157
E	-	175	200	180	167	157
F	-	-	-	180	167	157
G	-	-	-	-	167	157
I	-	-	-	-	-	158

## Side Mount Juliet Balcony Complete Set



GLASS THICKNESS	MAX GLASS WIDTH (L)
12-13.5mm	1300mm
16-17.5mm	1600mm
20-21.5mm	3000mm

## INSTALLATION





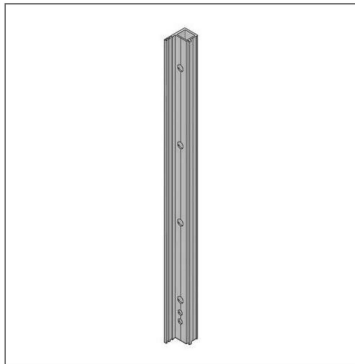
### Side Mount Juliet Balcony Anchor Points



GLASS HEIGHT (H)	700 MM	800 MM	900 MM	1000 MM	1100 MM	1200 MM
A	50	50	50	50	50	50
B	200	175	200	180	166	157
C	200	175	200	180	166	157
D	200	175	200	180	167	157
E	-	175	200	180	167	157
F	-	-	-	180	167	157
G	-	-	-	-	167	157
I	-	-	-	-	-	158

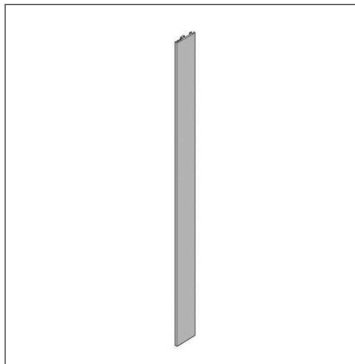


**TOP MOUNTING**



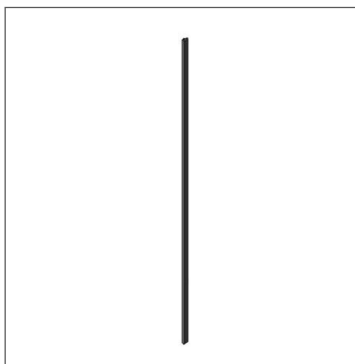
**KB 5300**

LENGHT	MILL FINISH	MAT ANODISE	BRIGHT ANODISE	STAINLESS STEEL EFFECT	RAL COLOURED
5000 mm	5300.500.10	5300.500.20	5300.500.30	5300.500.40	5300.500.50



**KB 5350**

LENGHT	MILL FINISH	MAT ANODISE	BRIGHT ANODISE	STAINLESS STEEL EFFECT	RAL COLOURED
5000 mm	5350.500.10	5350.500.20	5350.500.30	5350.500.40	5350.500.50



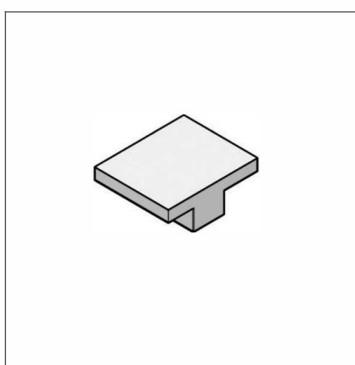
**KB 5500 LEFT GASKET**

	GLASS SIZE
1000 mm	5500.010.00
	5500.012.00
	5500.016.00
	5500.020.00



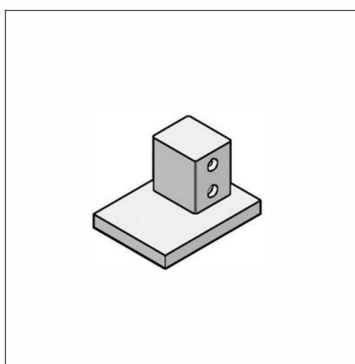
**KB 5500 RIGHT GASKET**

	GLASS SIZE
1000 mm	5550.010.00
	5550.012.00
	5550.016.00
	5550.020.00



**KB 5700 ( PLASTIC )**

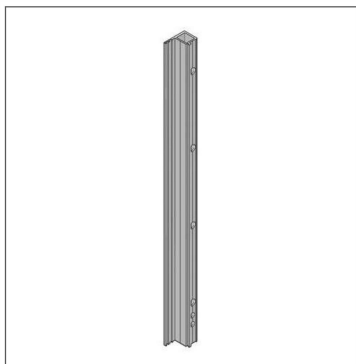
CODE	MILL FINISH	MAT ANODISE	BRIGHT ANODISE	STAINLESS STEEL EFFECT	RAL COLOURED
KB 5700	5700.000.10	5700.000.20	5700.000.30	5700.000.40	5700.000.50



**KB 5750 ( ALUMINUM )**

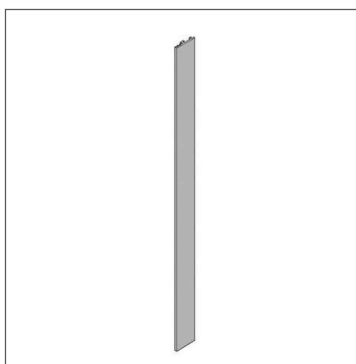
CODE	MILL FINISH	MAT ANODISE	BRIGHT ANODISE	STAINLESS STEEL EFFECT	RAL COLOURED
KB 5750	5750.000.10	5750.000.20	5750.000.30	5750.000.40	5750.000.50

## SIDE MOUNTING



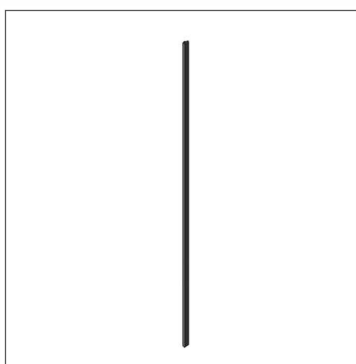
### KB 5400

LENGHT	MILL FINISH	MAT ANODISE	BRIGHT ANODISE	STAINLESS STEEL EFFECT	RAL COLOURED
5000 mm	5400.500.10	5400.500.20	5400.500.30	5400.500.40	5400.500.50



### KB 5350

LENGHT	MILL FINISH	MAT ANODISE	BRIGHT ANODISE	STAINLESS STEEL EFFECT	RAL COLOURED
5000 mm	5350.500.10	5350.500.20	5350.500.30	5350.500.40	5350.500.50



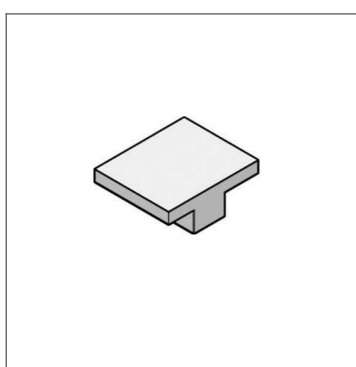
### KB 5500 LEFT GASKET

	GLASS SIZE
1000 mm	5500.010.00
	5500.012.00
	5500.016.00
	5500.020.00



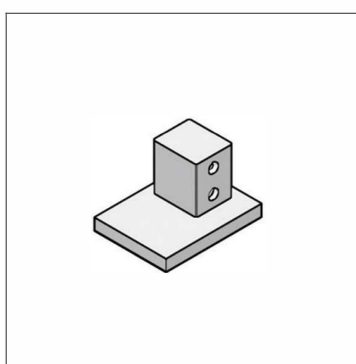
### KB 5550 RIGHT GASKET

	GLASS SIZE
1000 mm	5550.010.00
	5550.012.00
	5550.016.00
	5550.020.00



### KB 5700 ( PLASTIC )

CODE	MILL FINISH	MAT ANODISE	BRIGHT ANODISE	STAINLESS STEEL EFFECT	RAL COLOURED
KB 5700	5700.000.10	5700.000.20	5700.000.30	5700.000.40	5700.000.50



### KB 5750 ( ALUMINUM )

CODE	MILL FINISH	MAT ANODISE	BRIGHT ANODISE	STAINLESS STEEL EFFECT	RAL COLOURED
KB 5750	5750.000.10	5750.000.20	5750.000.30	5750.000.40	5750.000.50

